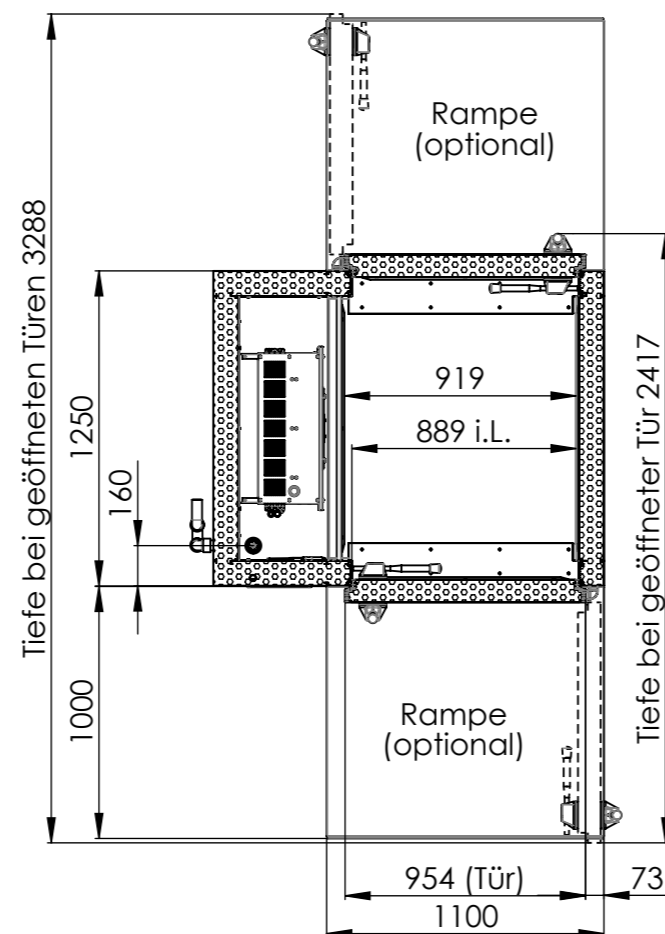


SCHNITT B-B



- Ⓐ Elektroanschluss 400 V (mind. 5 x 6 mm²)
- Ⓐ Verbindungsleitungen zum Kälteaggregat (7 x 1 mm² und mind. 5 x 4 mm²)
- Ⓑ Anschluss-Saugleitung Ø 28 mm (bis max. 15 m)
- Ⓒ Anschluss-Flüssigkeitsleitung Ø 16 mm (bis max. 15 m)
- Ⓓ Tauwasserablauf vorne oder seitlich DN 40 (ist bauseits anzuschließen)

Technische Daten

Abmessungen:
 - außen: 1550 x 1545 x 2433
 - innen i.L.: 889 x 1071 x 2000

Kapazität:
 - Schnellkühlung: 200 kg (+65 °C / +3 °C) in 90 min.
 - Schockfroster: 175 kg (+65 °C / -18 °C) in 240 min.

Anschlusswert: 400 V / 50 Hz / 3+N+T / 13,5 kW / 28 A
 Absicherung: 32 A träge


Kältemittel: R452a, alternativ R455a, alternativ CO2

Kälteleistung: 24.000 W bei -10 °C VT / +40 °C UT
 8.400 W bei -30 °C VT / +40 °C UT

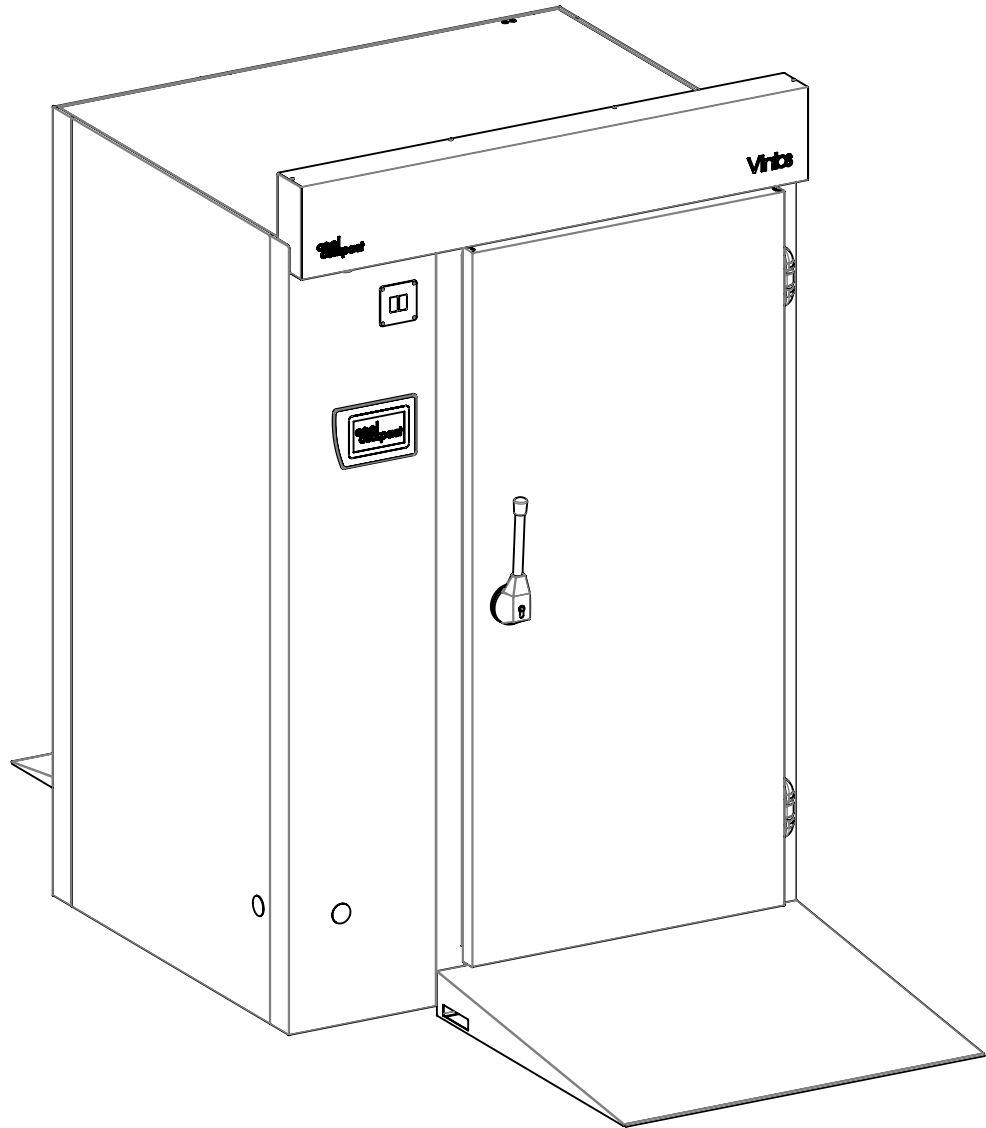
Lautstärke: 47 dBA in 10 m


Bei dieser Größe (Leistung) des Gerätes ist das Aggregat nicht eingebaut, sondern wird separat mitgeliefert und muss bauseits installiert werden.

Achtung:
 Das Gerät wird zerlegt angeliefert. Für das Aufstellen ist ein wasserwaagen-ebener Boden Voraussetzung!

Diese Zeichnung ist urheberrechtlich geschützt, daher Weitergabe und Vervielfältigung ohne unsere Genehmigung unzulässig!		Art.-Nr. SKFMSD4011D-MB	Abmessung 1550 x 1545 x 2433	Allgemeintol.	Werkstoff
Maßstab 1:30	Zeich.-Nr. 05-001-803726	Revision .01	Bezeichnung-A/B		
Format A3	Status FREIGEgeben	Erstellt 06.04.2022	Vintos 40xGN1/1 / EN6040		
	Dateiname 803726	Freigabe 18.10.2024	Durchfahr mit Boden		
Zust.	Änderung	Datum	 POSTFACH 1123 D-72415 GROSSELFINGEN TELEFON 07476/9456-0 E-Mail info@coolcompact.de		

Technische Änderungen vorbehalten.



Diese Zeichnung ist urheberrechtlich geschützt, daher Weitergabe und Vervielfältigung ohne unsere Genehmigung unzulässig!		Art.-Nr. SKFMSD4011D-MB		Abmessung 1550 x 1545 x 2433		Allgemeintol.		Werkstoff	
Maßstab 1:20		Zeich.-Nr. 05-001-803726		Revision .01		Bezeichnung-A/B			
Format A4		Status FREIGEgeben		Erstellt 06.04.2022		Vintos 40xGN1/1 / EN6040			
		Dateiname 803726		Freigabe 18.10.2024		Durchfahr mit Boden			
						 POSTFACH 1123 D-72415 GROSSELFINGEN TELEFON 07476/9456-0 E-Mail info@coolcompact.de			
Zust.		Änderung		Datum		Name			